



**Snímatelná textilní
izolační pouzdra TEMKET**

STANDARDY 01/2013



Snímatelná izolační pouzdra **TEMKET** pro zařízení s vysokými teplotami

Snímatelná izolační pouzdra **TEMKET** jsou ideálním typem izolace pro plynové turbíny, armatury, ventily, filtry, šoupátka a další zařízení v procesu vytápění. Izolují horký povrch, zajišťují úspory energie, ochraňují obsluhu a poskytují pohodlné pracovní prostředí. Typické použití pouzder je pro zabezpečení lepší tepelné účinnosti a minimální energetické ztráty v zařízeních. Poddajná stavba snímatelného izolačního pouzdra umožní ušítí jakéhokoli složitého tvaru s dokonalým povrchem.

TEMKET nabízí celou řadu znovu použitelných izolačních pouzder uzpůsobených vašim zvláštním potřebám a požadavkům

Termoizolační ochranná matrace, konstruovaná z minerální vaty různých tloušťek a objemových hmotností, s hliníkovou fólií na vnějším povrchu, obšitých po celém obvodu dvěma různými skelnými tkaninami, takzvaným kabátem. Vnitřní skelná tkanina je odolná do +500°C a je zpevněna keprovou vazbou. Vnější skelná tkanina, tvořící pohledovou část kabátu, má odolnost do +500°C. Pro zlepšení mechanické a chemické odolnosti se na tkaninu nanáší polyuretanový nebo silikonový zátěr. Vnější část kabátu matrace je v kritických místech dvakrát prošit a uzavřena švem. Pro šití kabátu se používají kevlarové nitě s ohnivzdorným retardérem, s odolností vůči většině organických rozpouštědel. Pro instalování se používají suché zipy našité na klopách nebo nerez systém pero – háček. Na dotažení matrace k povrchu armatur nebo potrubí se používají tkanice s nehořlavou úpravou. Každá matrace je opatřena viditelným štítkem, který nese informaci o akci, pro kterou je matrace určena, lokalitě a typu zařízení, pro které je matrace vyrobena. Termoizolační ochranné matrace se používají k izolování armatur, zařízení a potrubí způsobem, který umožňuje bez jakýchkoliv ztrát funkčnosti či izolačních vlastností a tvarových rysů, velmi jednoduše opětovně zaizolovat veškeré zařízení. Pouhým rozepnutím suchých zipů a rozvázáním tkanic na koncích, se matrace sundá a stejně jednoduše po revizi či opravě nasadí. Snímatelné termoizolační ochranné matrace drasticky snižují operační náklady, šetří energii, vylepšují pracovní prostředí, chrání pracovníky před popálením a redukuje náklady spojené s manipulací s klasickými čili plechovými kryty armatur.

Instalace izolačních snímatelných pouzder **TEMKET**



Měření. Naši montážní technici Vás navštíví, na místě zabezpečí precizní vyměření a pomohou vám určit vhodné materiály pro vaše snímatelná izolační pouzdra. Některé aplikace mohou být realizovány bez měření naším technikem za předpokladu, že řádně vyplníte odebrací list.

Výroba. Data získaná z přesného vyměření a specifikace materiálů budou poskytnuta našim designérům, výroba bude provedena v našich dílnách. Nabízíme rychlé dodávky a garanci přesnosti - každé z našich snímatelných izolačních pouzder je ušito „na míru“ dle vašeho přání pro vaše zařízení.

Instalace. Naši servisní technici jsou připraveni vrátit se do vaší provozovny a zajistit přesnou instalaci zařízení. Zajišťujeme také proškolení instalace vašich snímatelných izolačních pouzder. Náš závazek nekončí, dokud nejsou vaše nároky uspokojené

TEMKET a – pouzdra do teploty povrchu zařízení 150 °C

TEMKET b – pouzdra do teploty povrchu zařízení 200 °C

TEMKET c – pouzdra do teploty povrchu zařízení 300 °C

Snižte náklady na energii!

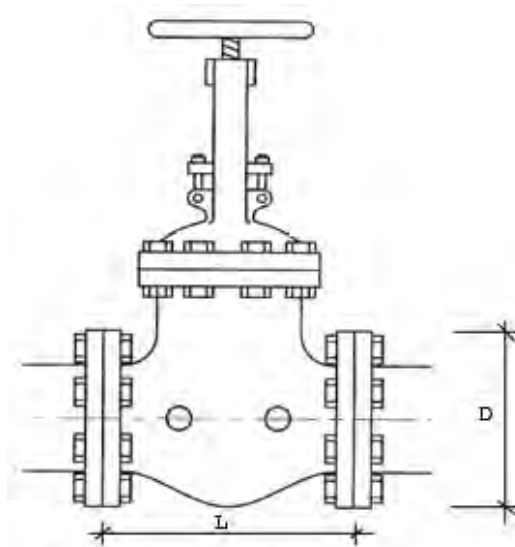
Zvyšte bezpečí zaměstnanců!

Zmírněte hluk!

Udržte teploty!

Ochraňte cenná zařízení před mechanickým poškozením!

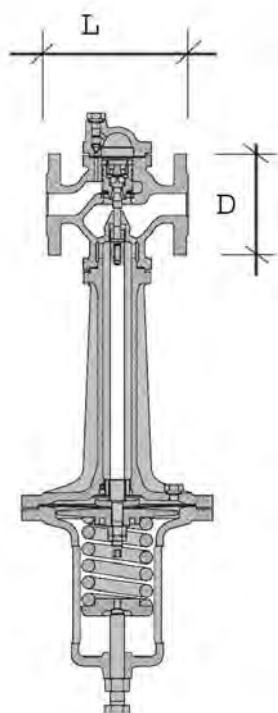
Uzavírací ventil DN 15 – DN 200



<i>Uzavírací ventil</i>	Průměr příruby D [cm]	Vzdálenost přírub L [cm]
DN 15	9,5	13
DN 20	10,5	15
DN 25	11,5	16
DN 32	13	18
DN 40	15	20
DN 50	16,5	23
DN 65	18,5	29
DN 80	20	31
DN 100	22	35
DN 125	25	40
DN 150	28,5	48
DN 200	34	60



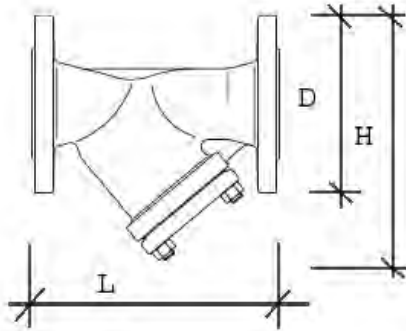
Redukční ventil DN 25 – DN 100



<i>Regulační ventil</i>	Průměr příruby D [cm]	Vzdálenost přírub L [cm]
DN 25	11	16
DN 40	14	20
DN 50	16	23
DN 65	18	29
DN 80	19	31
DN 100	23	35



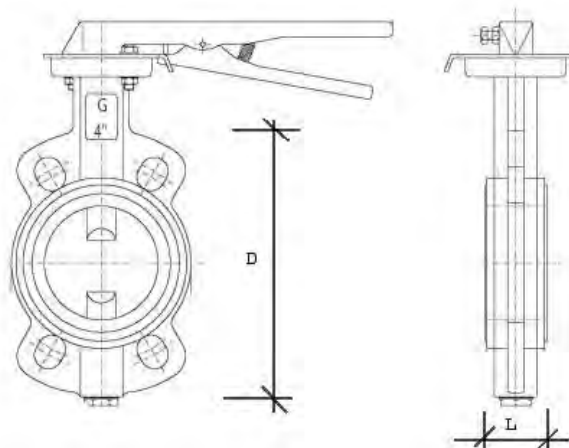
Filtr DN 15 – DN 200



<i>Filtr</i>	Průměr příruby D	H [cm]	Vzdálenost přírub L [cm]
DN 15	9,5	9	13
DN 20	10,5	10	15
DN 25	11,5	11,5	16
DN 32	14	12,5	18
DN 40	15	15	20
DN 50	16,5	16	23
DN 65	18,5	18	29
DN 80	20	21,5	31
DN 100	22	23,5	35
DN 125	25	27,5	40
DN 150	28,5	30,5	48
DN 200	34	39	60



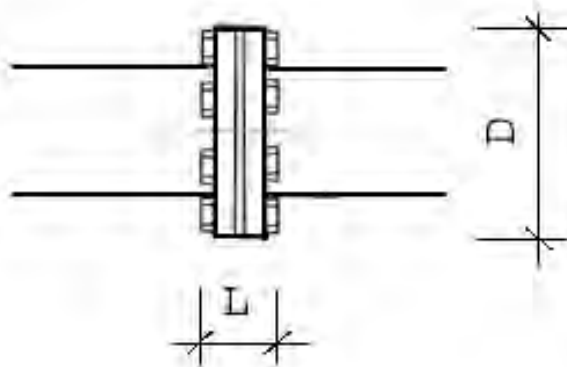
Uzavírací klapka DN 15 – DN 200



<i>Uzavírací klapka</i>	Poloměr příruby E	Průměr D [cm]	Vzdálenost přírub L [cm]
DN 15	5,8	11,6	3,3
DN 20	5,8	11,6	3,3
DN 25	6,6	13,2	3,3
DN 32	6,9	13,8	3,3
DN 40	8,1	16,2	3,3
DN 50	10	20	4,3
DN 65	10	20	4,6
DN 80	10	20	4,6
DN 100	10,9	21,8	5,2
DN 125	12,4	24,8	5,6
DN 150	14	28	5,6
DN 200	16,7	33,4	6
DN 250	20,3	40,6	6,8
DN 300	23,2	46,4	7,8



Přírubový spoj DN 15 – DN 200



<i>Přírubový spoj</i>	Průměr příruby D [cm]	Vzdálenost přírub L [mm]
DN 15	9,5	14
DN 20	10,5	16
DN 25	11,5	16
DN 32	13	16
DN 40	15	17
DN 50	16,5	17
DN 65	18,5	18
DN 80	20	20
DN 100	22	21
DN 125	25	22
DN 150	28,5	25
DN 200	34	31
DN 250	38	32
DN 300	42	35



System objednávání snímatelných izolací TEMKET



Standardní rozměrové řady snímatelných izolací Temket, se řídí výše uvedenými rozměry jednotlivých typů armatur a zařízení, bez nutnosti vyplnění Odečítacího listu. Cena vychází z obecného ceníku.

Nestandardní rozměry – je nutné vyplnit odečítací list. Následně na obdržení odečítacího listu bude vypracována dle zasláných specifikací nabídka s předpokládaným termínem dodání. V návaznosti na závazném potvrzení dodavatelem bude předána do výroby a ve sjednaném termínu odeslána.

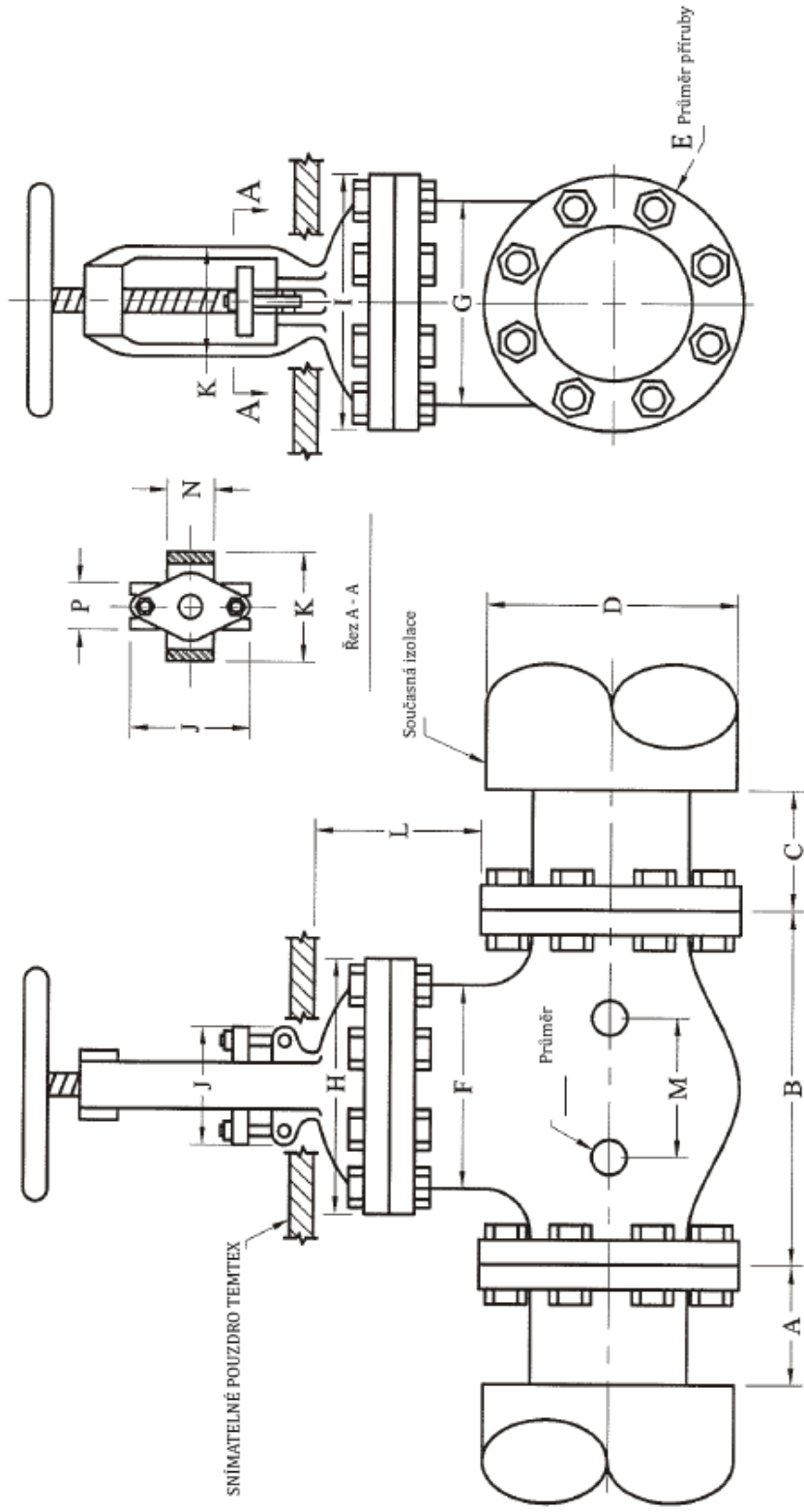
Doba dodání při množství do 100 jednotlivých kusů činí 14 pracovních dní. Při objednání nad 100 jednotlivých kusů nebo při maximálním vytížení produkce bude v návaznosti na oboustranné potvrzení objednávky sjednán individuální termín dodání.

V ceně není započítané balné a manipulace.

Cena je bez DPH a je platná pro sklad v Českých Budějovicích.

ODEČTACÍ LIST VENTILU / PŘÍRUB

AKCE:



Rozměry

Číslo	Objekt/Lokace	Popis	Počet	A	B	C	D	E	F	G	H	I	J	K	L	M	N	P

Poznámky:

- 1.) A a C mohou přesahovat současnou izolaci o 5 - 8 cm, pokud D je menší než E
- 2.) Prosím popište veškeré další možné kóty výkresu



TEMATI BOHEMIA s.r.o., Brigádnická 4, České Budějovice 370 06
tel. 722 024 693, fax 387 420 237, info@tematibohemia.cz

VYPLŇTE PROŠÍM TENTO LIST A ZAŠLETE FAXEM ČI EMAILEM NEBO VOLEJTE